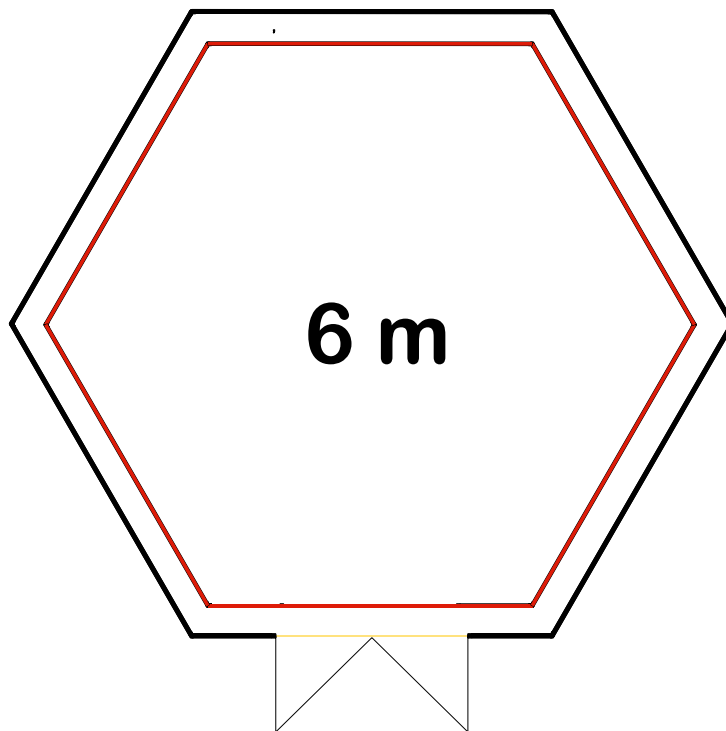
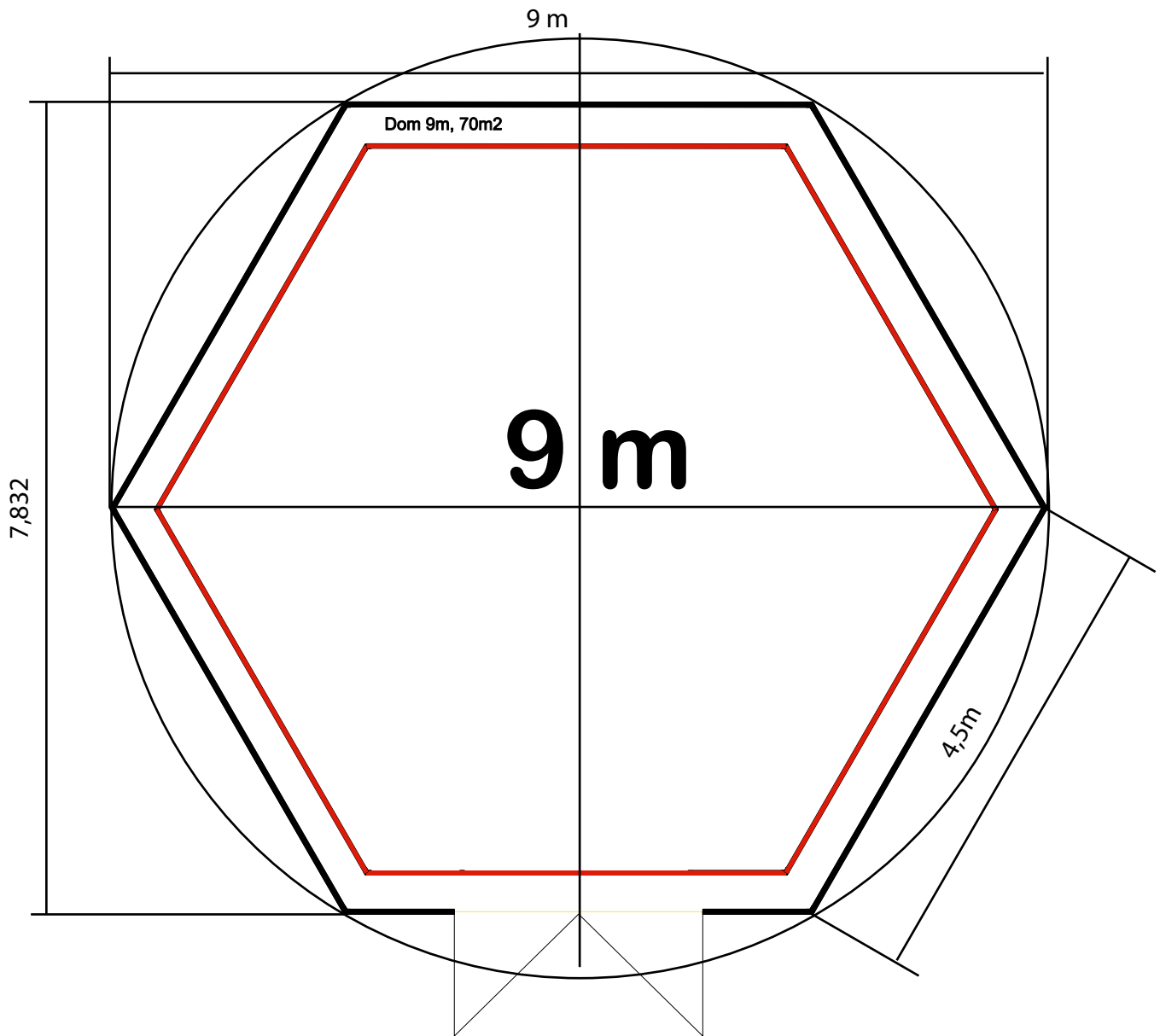


Bei jedem Anlass das richtige Dach über dem Kopf



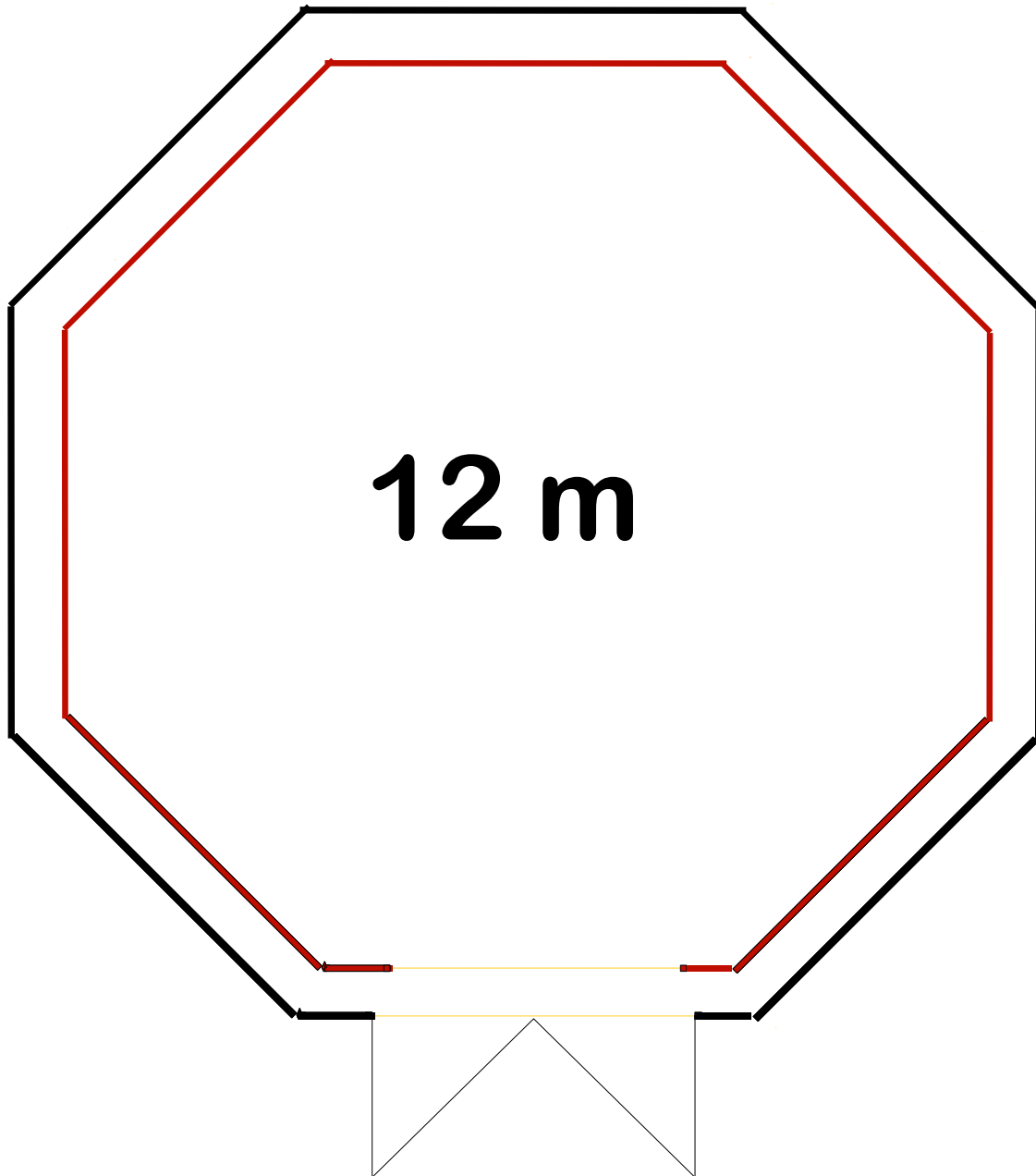
Gesamthöhe: 4.05m
Innenhöhe: 2.85m
Traufhöhe: 2.10m
Grundfläche: 32 m²
Nutzfläche: **ca. 28 m²**
Aufbauzeit: 1/2 Std. 2-3 Pers.

Bei jedem Anlass das richtige Dach über dem Kopf



- Gesamthöhe:** 6.15m
- Innenhöhe:** 4.35m
- Traufhöhe:** 2.30m
- Grundfläche:** 70m²
- Nutzfläche:** ca. 60 m²
- Aufbauzeit:** 1 Std. 3-4 Pers.

Bei jedem Anlass das richtige Dach über dem Kopf



Gesamthöhe: 7.65m
Innenhöhe: 5.85m
Traufhöhe: 2.30m
Grundfläche: 126m²
Nutzfläche: ca. 112 m²
Aufbauzeit: 1 Std. 7-8 Pers.